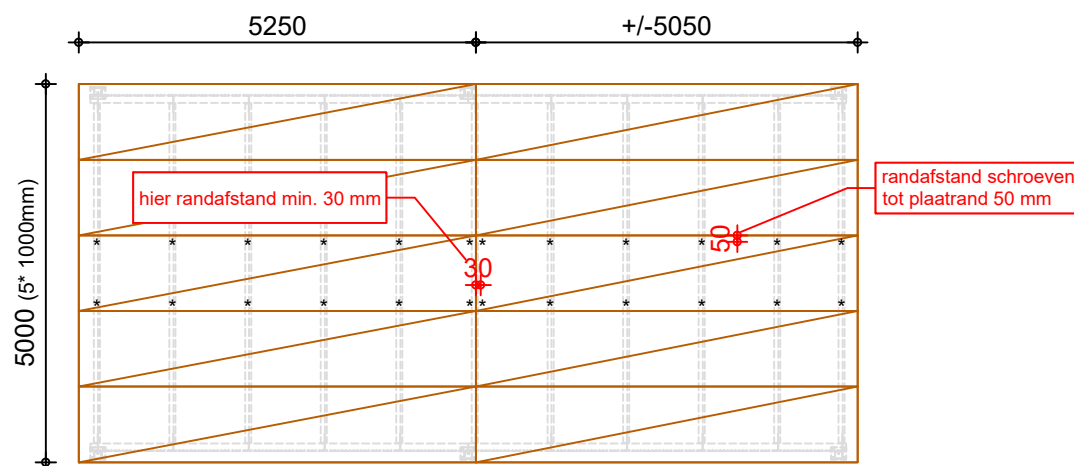
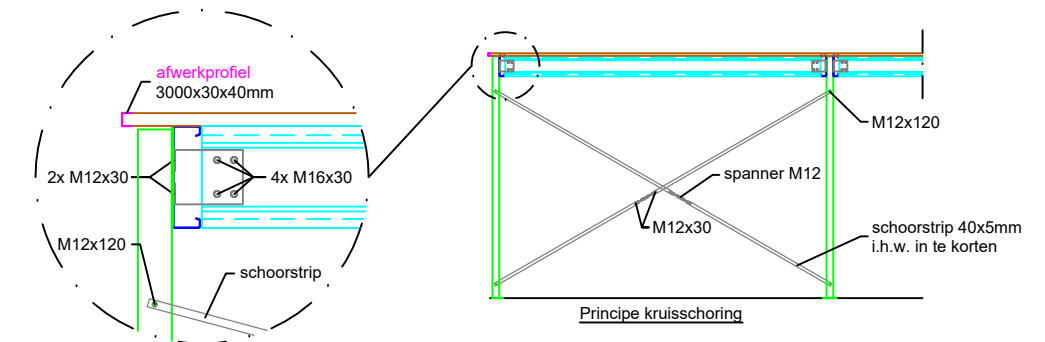
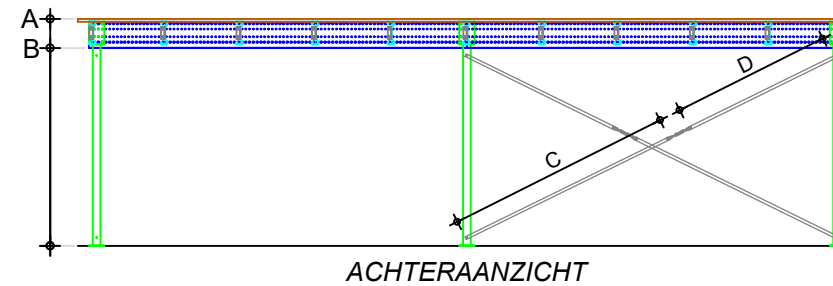
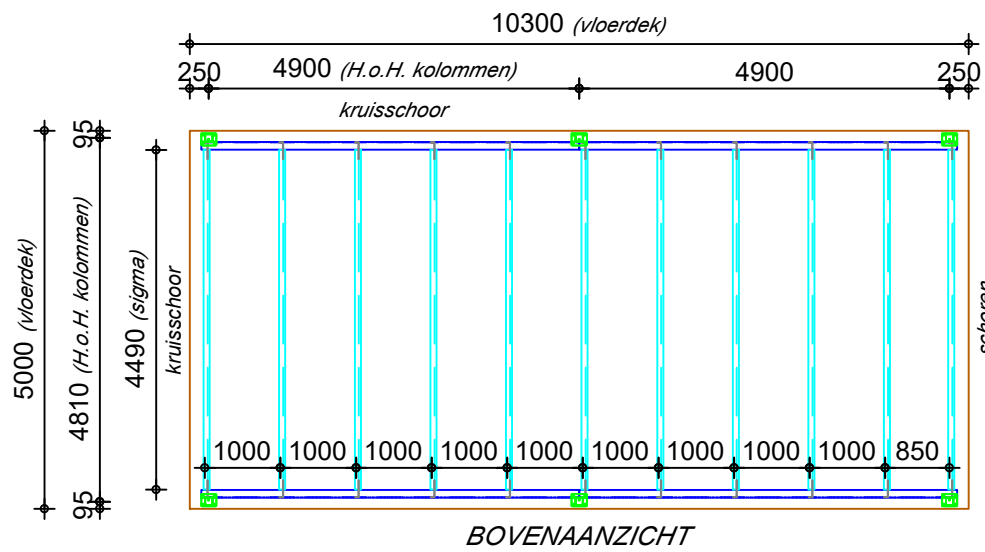


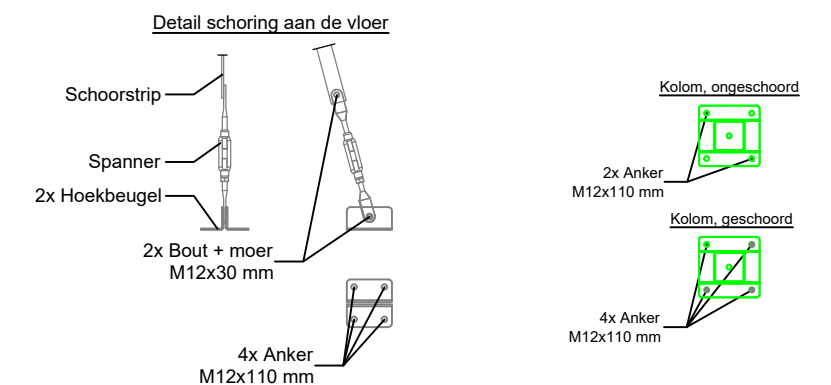
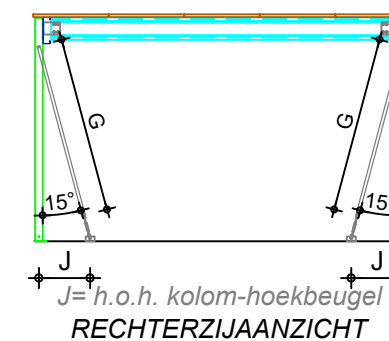
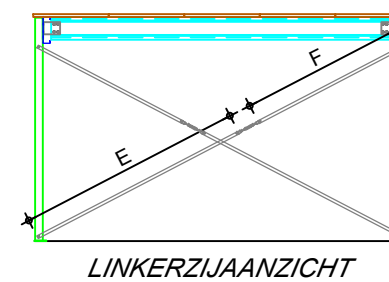
Product	Afmetingen in mm							
	A	B	C	D	E	F	G	J
BM531-0035-A (10,3 x 5 x 2,8m)	2800	2412	3000	2120	3000	2080	2116	624
BM531-0036-A (10,3 x 5 x 3,0m)	3000	2612	3000	2205	3000	2170	2323	677
BM531-0037-A (10,3 x 5 x 3,2m)	3200	2812	3000	2296	3000	2265	2530	731
BM531-0084-A (10,3 x 5 x 3,5m)	3500	3112	3000	2443	3000	2418	2841	811
BM531-0085-A (10,3 x 5 x 4,0m)	4000	3612	3000	2714	3000	2698	3358	945
BM531-0102-A (10,3 x 5 x 2,5m)	2500	2112	3000	2004	3000	1958	1806	543

Montagehandleiding tussenvloer

- Zorg voor een schone, droge en obstakelvrije werkomgeving en let op uw eigen veiligheid en op die van anderen.
- Leg een hoofdlijger (C-profiel) op de vloer en monteer hieraan de benodigde montagehoeken en kolommen, middels bijgeleverde bouten en moeren. Per kolom dienen totaal 4 bouten M12x30 mm en 4 bouten M16x30 mm gemonteerd te worden. Per koppelhoek 2 stuks M12*30 mm.
- Hef het voorgemonteerde portaal met een heftruck of een daarvoor geschikte hoogwerker. Zet het 1e portaal op de juiste plaats en bevestig deze middels de bijgeleverde M12 ankers op je juiste plaats.
- Zet het portaal extra vast middels een spanband o.i.d. om extra veiligheid te waarborgen.
- Voer dezelfde handelingen uit bij het 2e portaal. Hierna kunt u de tussenliggers (Sigma profiel) monteren, eveneens middels bijgeleverde bouten en moeren. Per tussenlijger zijn dit 8 stuks M16x30. (4 stuks per koppelhoek)
- Op deze wijze moet het gehele stalen frame worden opgebouwd.
- Bevestig de houten C-Dur vloerplaten met bijgeleverde vloerschroeven 6,3*70 mm, 2 stuks per kinderbalk per plaat. Witte zijde aan de onderkant houden. Het uiteinde van de plaat dient op het hart van een lijger te komen. Het zagen van platen kan het beste gedaan worden nadat de platen op de vloer zijn bevestigd. Vloerplaten strak tegen elkaar leggen.
- Plaats de afwerkprofielen. Dit is een U-profiel, lengte in het werk op maat maken. Schuif de de afwerkprofielen op de vloerrand en zet vast d.m.v. boorschroeven 4.2x19mm.
- Plaats de kruisschoren. Kies een positie en gebruik de gaten in de kolom. Plaats het kruisschoor bestaande uit platte strips, onderling verbonden met een spanner. Span vervolgens het schoor strak.
- Voer na montage een algehele controle uit en verzeker u ervan dat alle bouten zijn vastgeschroefd en alle ankers zijn gemonteerd.



LEGPLAN VLOERPLATEN
10 stuks Vloerplaat 5.250x1.000x38 mm



Begra Magazijninrichting BV
IJsselstraat 9-13
5347 KG Oss
Tel : +31 (0)412 667650
Fax: +31 (0)412 638707
www.begra.nl

Omschrijving Montagetekening

Artikel Vloer 10,3 x 5m

Bladformaat A3

Schaal 1:100

De rechten over onze ideeën en ontwerpen zijn voorbehouden aan:
Begra Magazijninrichting BV te Oss